

GAMMA Praxis-Tipp

DALI-Leuchten einsetzen ohne komplizierte DALI-Inbetriebnahme

In der Beleuchtungssteuerung werden stark zunehmend EVGs mit DALI*-Schnittstelle eingesetzt, um z. B. Lampenausfälle melden zu können.

Um alle DALI-Geräte einzeln ansprechen zu können, müssen diese identifiziert werden, was zu einem komplizierten Inbetriebnahmemechanismus führt.

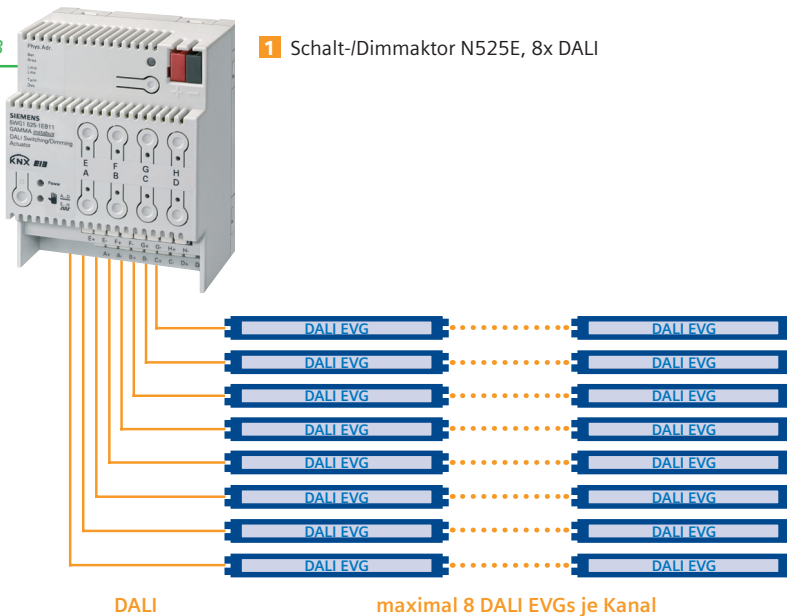
Mit dem Schalt-/Dimmkaktor N525E ist es nun möglich, DALI-Geräte komplett ohne DALI-Kenntnisse und DALI-Inbetriebnahme im GAMMA *instabus* zu verwenden.

Der Schalt-/Dimmkaktor N525E schaltet und dimmt acht voneinander unabhängige Gruppen von Leuchtstofflampen mit dimmbaren EVG mit DALI-Schnittstelle. An jeden der acht Kanäle können bis zu acht DALI-EVG angeschlossen werden.

Die Lösung:

KNX/EIB

1 Schalt-/Dimmkaktor N525E, 8x DALI



Elektroinstallation von A bis Z

Praxis-Tipp Nr. 9

Die Vorteile:

- Echte 0 bis 100%-Lichtwertsteuerung
- Hohe Betriebssicherheit durch gezieltes Abschalten im Fehlerfall
- Fehlermeldungen zu Leuchtengruppen
- Für Einzelraumlichtsteuerung

*DALI

DALI steht für Digital Adressable Lighting Interface und hat sich als innovative Schnittstelle der Beleuchtungs-Elektronik etabliert!

Praxis-Tipps

So gehen Sie vor:

- Schalt-/Dimmkaktor N525E an KNX/EIB anschließen
- Jede Gruppe von DALI-EVGs, die gemeinsam angesteuert werden sollen, an einen Ausgang des Schalt-/Dimmkaktors anschließen
- Jeden Kanal wie einen gewöhnlichen EIB-Aktor in ETS projektieren und das Gerät programmieren

Das benötigen Sie:

- Schalt-/Dimmkaktor N525E
- Dimmbare EVGs mit DALI-Schnittstelle
- ETS (KNX/EIB-Inbetriebnahme-Software)

Bestelldaten

Produkt	Bestell-Nummer
1 Schalt-/Dimmkaktor N525E, 8x DALI	5WG1 525-1EB01

Siemens Aktiengesellschaft
Automation and Drives
Installationstechnik
Postfach 10 09 53
93009 REGENSBURG
DEUTSCHLAND

www.siemens.de/gamma

© Siemens AG 2005
Stand 11/2005

Änderungen vorbehalten

dann verbindlich, wenn sie bei Vertragsschluss ausdrücklich vereinbart werden.
Alle Erzeugnisbezeichnungen können Marken oder Erzeugnisnamen der Siemens AG oder anderer, zuliiefernder Unternehmen sein, deren Benutzung durch Dritte für deren Zwecke die Rechte der Inhaber verletzen kann.

Die Informationen in diesem Praxis-Tipp enthalten lediglich allgemeine Beschreibungen bzw. Leistungsmerkmale, welche im konkreten Anwendungsfall nicht immer in der beschriebenen Form zutreffen bzw. welche sich durch Weiterentwicklung der Produkte ändern können. Die gewünschten Leistungsmerkmale sind nur