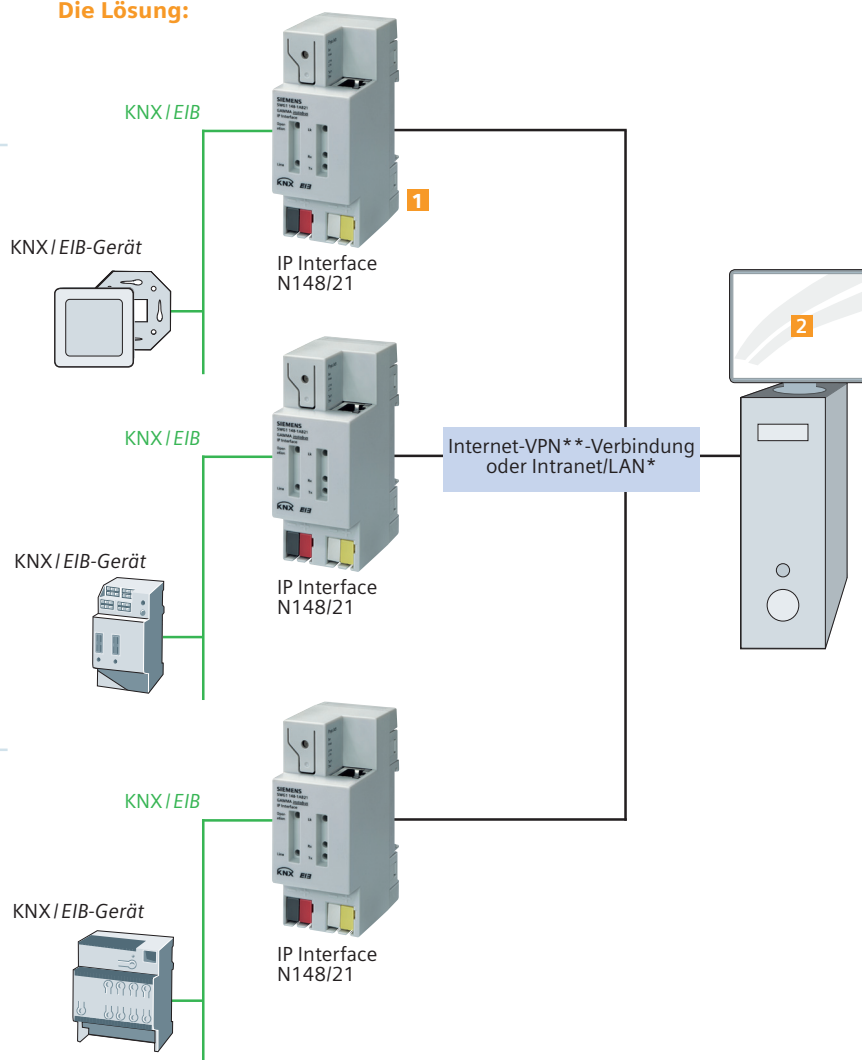


GAMMA Praxis-Tipp

Bessere Anlagenverfügbarkeit durch frühzeitige Fehlererkennung

Ob Lampenausfall in Lagern und Büros, Druckabfall bei Filtern oder Ausfall von Pumpen – in verteilten Liegenschaften können Störungen selbstständig laufender Anlagen auftreten. Je früher diese Störungen erkannt werden, umso geringer sind die dadurch entstehenden Kosten. Bei Ansteuerung mit GAMMA *instabus* und Kopplung an LAN* / IP können solche Stör- und Fehlermeldungen über das Internet weitergegeben werden. Durch die frühzeitige Reaktion wird die Funktionsfähigkeit der Anlage wieder hergestellt, Kosten werden vermieden.

Die Lösung:



Praxis-Tipp Nr. 8

Die Vorteile:

- Zentrale Lösung für verteilte Liegenschaften
- Schnelle Weitergabe von Stör- und Fehlermeldungen
- Frühzeitige Reaktionsmöglichkeiten und damit geringerer Schaden

*LAN

LAN ist die englische Abkürzung für Local Area Network. In LANs wird der Datentransport organisiert durch IP (Internet Protocol) – das Netzwerkstandardprotokoll im Internet.

**VPN

Mit VPN (Virtual Private Network) lässt sich über ein offenes, ungeschütztes Netz (Internet, Funknetz) ein sicheres Teilnetz aufbauen, in dem die Kommunikation gegen Abhören und Zugriffe durch fremde Teilnehmer abgeschottet ist. Erreicht wird dies durch „Tunneling“ des Datenverkehrs über einen VPN-Server, an dem die Verbindungen beim Aufbau authentisiert werden müssen, sowie durch die gleichzeitige Verschlüsselung von Daten.

So gehen Sie vor:

- Ein IP Interface N148/21 an KNX/EIB anschließen
- IP Interface N148/21 an LAN anschließen
- Jedem IP Interface N148/21 aus seiner Linie heraus mit ETS3.0c (KNX/EIB-Inbetriebnahme-Software) eine IP-Adresse zuweisen und parametrieren

Das benötigen Sie:

- IP Interface N148/21 (1x je Liegenschaft)
- Spannungsversorgung 24 V für IP Interface N148/21 (gegebenenfalls aus KNX/EIB-Spannungsversorgung)
- Visualisierungssoftware IPAS ComBridge Studio
- ETS3.0c

Bestelldaten

Produkt	Bestell-Nummer
1 IP Interface N148/21	5WG1 148-1AB21
2 Visualisierung IPAS ComBridge Studio	63101-32-01

Siemens Aktiengesellschaft
Automation and Drives
Installationstechnik
Postfach 10 09 53
93009 REGENSBURG
DEUTSCHLAND

www.siemens.de/gamma

© Siemens AG 2005
Stand 11/2005

Änderungen vorbehalten

dann verbindlich, wenn sie bei Vertragsschluss ausdrücklich vereinbart werden.
Alle Erzeugnisbezeichnungen können Marken oder Erzeugnisnamen der Siemens AG oder anderer, zuliiefernder Unternehmen sein, deren Benutzung durch Dritte für deren Zwecke die Rechte der Inhaber verletzen kann.

Die Informationen in diesem Praxis-Tipp enthalten lediglich allgemeine Beschreibungen bzw. Leistungsmerkmale, welche im konkreten Anwendungsfall nicht immer in der beschriebenen Form zutreffen bzw. welche sich durch Weiterentwicklung der Produkte ändern können. Die gewünschten Leistungsmerkmale sind nur